

安全 4 - 2 - 4 A
(安全 3 - 4 - 5)

H - II B ロケット 3 号機 の 打 上 げ に 係 る
地 上 安 全 計 画

平成 24 年 2 月 B
~~平成 24 年 2 月 A~~
~~平成 24 年 2 月 NG~~

独立行政法人
宇宙航空研究開発機構

説明者
宇宙輸送ミッション本部 宇宙輸送安全・ミッション保証室
室長 加納 康臣

改定履歴表

符号	改定の日付	改定箇所	改定理由
A	H 2 4 . 2 . 1 7	<ul style="list-style-type: none"> ・ii及びP13 11. 項を追加 ・P2 4. (2)項 「、窒素ガス」を削除 ・P4 7. 1項 責任体制の明確化 ・P14 表-1及びP34 別紙表-1 固体ロケットブースタの質量は小数点下2桁が適切なため263. 8tから263. 84tにする ・P19 図-1 ヒドラジン、常温ヘリウム及び作動油の指示を変更 ・P25 図-7 「打上実施責任者代理」の位置付けを変更、射場安全系の業務を追加等 ・P26 図-8 「他各メーカー」を「各メーカー」に変更 ・P27 図-9 「非常持出班」の表記と位置を変更、注1から「非常持出班、」を削除 ・P31 別紙-1 4. 3(1)項 放射強度の基準に関する出典先を追加 	<p>安全部会の指摘を反映</p> <p>誤記修正</p> <p>安全部会の指摘を反映</p> <p>有効桁数の変更</p> <p>誤記修正</p> <p>誤記修正</p> <p>誤記修正</p> <p>安全部会の指摘を反映</p>
B	H 2 4 . 2 . 2 4	<ul style="list-style-type: none"> ・P4 7. 1項 システム安全プログラム計画書の「妥当性について、安全評価を行い」から「妥当性の確認を行い、」に変更 	<p>安全部会の指摘を反映</p>

ま え が き

本計画は、「人工衛星等打上げ基準」第4条に基づき、打上げに係る安全計画について定めるものであり、同第3条に従い宇宙開発委員会の調査審議を受けるものである。

目 次

1. 総 則	1 頁
2. 地上安全の目的及び範囲	1 頁
3. 関連法規、社内規程、基準、要領等	1 頁
3. 1 国内法令等	1 頁
3. 2 社内規程、基準等	1 頁
4. 搭載用保安物	2 頁
5. 保安物貯蔵取扱施設設備	3 頁
5. 1 保安物	3 頁
5. 2 防災施設設備	3 頁
5. 3 施設設備の安全対策	3 頁
6. 地上安全管制施設設備	4 頁
7. 安全対策	4 頁
7. 1 射場整備作業の安全	4 頁
7. 2 発射整備作業の安全	8 頁
7. 3 その他の安全対策	9 頁
7. 4 警戒区域の設定及び運用管理	9 頁
7. 5 船舶及び航空機に対する通報	11 頁
7. 6 射場の保安及び防御対策	11 頁
7. 7 液体推進薬流出拡散に対する対策	11 頁
8. 地上安全組織及び業務	11 頁
9. 安全教育・訓練	12 頁
9. 1 一般安全教育	12 頁
9. 2 作業別安全教育訓練	12 頁
9. 3 総合防災訓練	12 頁
9. 4 海上警戒訓練	12 頁
10. 事故等発生時の対策及び措置	12 頁
10. 1 警戒体制の発動	12 頁
10. 2 事故等発生時の緊急措置	13 頁
11. 射点爆発に対する保安距離の算定	13 頁

表 リ ス ト

表－１	ロケット等搭載用保安物リスト	-----	14頁
表－２	防災設備（１／３～３／３）	-----	15頁

図 リ ス ト

図－１	H－ⅡBロケット搭載用保安物概要（１／２～２／２）	-----	18頁
図－２	吉信射点消火設備配置図	-----	20頁
図－３	打上げ時の陸上警戒区域	-----	21頁
図－４	海上警戒区域	-----	22頁
図－５	ガス拡散に係る通報連絡範囲	-----	23頁
図－６	打上隊編成図	-----	24頁
図－７	地上安全組織及び業務	-----	25頁
図－８	自衛消防隊の組織	-----	26頁
図－９	現地事故対策本部の構成	-----	27頁
図－１０	安全に係る重大な事故発生時の事故対策本部の構成	-----	28頁
別紙－１	-----	-----	29頁

1. 総 則

宇宙航空研究開発機構（以下「JAXA」という。）は、H-II Bロケット3号機、宇宙ステーション補給機3号機（以下「HTV3」という。）の打上げに係る業務を行うに当たって、安全確保に係る業務を行うものとする。本計画書は「H-II Bロケット3号機の打上げに係る地上安全計画」を定めたものである。

2. 地上安全の目的及び範囲

地上安全の目的は、次に掲げる打上げ業務について、所要の安全施策を実施することにより、事故及び災害（以下「事故等」という。）を未然に防止し、また万一事故等が発生した場合においても、人命、財産に対する被害を最小限にとどめ、公共安全を確保することである。

- (1) 射場における保安物の取扱い及び貯蔵の安全
- (2) ロケット及びペイロードの整備、組立、カウントダウン、後処置作業の安全
- (3) 打上げ時の射場及びその周辺、海上警戒区域並びにこれらの上空の安全
- (4) 射場における保安及び防御対策

3. 関連法規、社内規程、基準、要領等

地上安全計画の実施に関する国内法令及びJAXAが定める規程、基準及び要領は次のとおりである。基準・要領については最新版を適用するものとする。

3.1 国内法令等

- ① 火薬類取締法（昭和25年法律第149号）
- ② 高圧ガス保安法（昭和26年法律第204号）
- ③ 消防法（昭和23年法律第186号）
- ④ 毒物及び劇物取締法（昭和25年法律第303号）
- ⑤ 労働安全衛生法（昭和47年法律第57号）
- ⑥ 電気事業法（昭和39年法律第170号）
- ⑦ 電波法（昭和25年法律第131号）
- ⑧ 船舶安全法（昭和8年法律第11号）
- ⑨ 航空法（昭和27年法律第231号）
- ⑩ 大気汚染防止法（昭和43年法律第97号）
- ⑪ 水質汚濁防止法（昭和45年法律第138号）
- ⑫ 騒音規制法（昭和43年法律第98号）
- ⑬ その他関連政令・規則等
- ⑭ ロケットによる人工衛星等の打上げに係る安全評価基準
（平成22年11月4日 宇宙開発委員会）

3.2 社内規程、基準等

(1) 規 程

- ① 安全管理規程（平成23年 3月22日、規程第23-07号）
- ② 防火管理規程（平成18年 3月31日、規程第18-16号）
- ③ 人工衛星等打上げ基準（平成16年12月 9日、規程第16-59号）
- ④ 鹿児島宇宙センター射圏安全管理規程（平成21年 7月 3日、規程第21-27号）
- ⑤ 鹿児島宇宙センター射圏安全管理規程実施細則（平成17年6月24日、宇宙基幹システム本部鹿児島宇宙センター所長・安全・信頼性管理部長通達第17-2号）
- ⑥ 種子島宇宙センター高圧ガス危害予防規程（平成17年 1月31日、規程第17-03号）
- ⑦ 種子島宇宙センター高圧ガス（冷凍）危害予防規程（平成15年10月01日、規程第15-61号）

- ⑧ 種子島宇宙センター高圧ガス(ユニット型冷凍)危害予防規程 (平成15年10月01日、規程第15-62号)
- ⑨ 種子島宇宙センター電気工作物保安規程 (平成22年 3月25日、規程第22-24号)
- ⑩ 種子島宇宙センター危険物危害予防規程 (平成23年 3月15日、規程第23-06号)

(2) 基準

- ① 射場・飛行運用安全技術基準 (平成17年1月6日制定、JERG-1-007A)
- ② 宇宙用高圧ガス機器技術基準 (平成16年06月09日制定、JERG-0-001C)
- ③ 火薬類取扱基準 (平成16年04月01日制定、JERG-0-004)
- ④ 水素ガス取扱基準 (平成16年04月01日制定、JERG-0-005)
- ⑤ 重油取扱基準 (平成16年04月01日制定、JERG-0-006)
- ⑥ ヒドラジン (N₂H₄) 取扱基準 (平成16年04月01日制定、JERG-0-007)
- ⑦ モノメチルヒドラジン (CH₃NHNH₂) 取扱基準 (平成16年04月01日制定、JERG-0-008)
- ⑧ 四酸化二窒素取扱基準 (平成16年04月01日制定、JERG-0-009)
- ⑨ イソプロピルアルコール取扱基準 (平成16年04月01日制定、JERG-0-010)
- ⑩ 液化酸素取扱基準 (平成16年04月01日制定、JERG-0-011)
- ⑪ 液化窒素取扱基準 (平成16年04月01日制定、JERG-0-012)
- ⑫ 液化水素取扱基準 (平成16年04月01日制定、JERG-0-013)
- ⑬ 一般危険作業安全基準 (平成16年04月01日制定、JERG-0-014)
- ⑭ 鹿児島宇宙センターにおける信号、標識等の制定 (KEX-06082)
- ⑮ 鹿児島宇宙センター気象防災基準 (KEX-04105)
- ⑯ ロケットペイロード安全標準 (平成16年04月01日制定、JMR-002B)
- ⑰ 鹿児島宇宙センター安全教育実施基準 (KEN-06032)

(3) 要領

- ① 鹿児島宇宙センターにおける事故等発生時の処置要領 (KEN-07032C)
- ② H-II Bロケットの打上げに係る射場内人員規制の基準 (ロケット系作業) (KQD-08007C)
- ③ H-II Bロケット3号機の打上げに係る射場内人員規制の基準 (衛星系作業) (KQD-11008)
- ④ H-II Bロケット3号機 海上警戒等実施要領 (KEN-11031)
- ⑤ H-II Bロケット3号機打上げに係る警備・警戒業務実施要領 (KEN-11028)
- ⑥ 鹿児島宇宙センターにおけるロケット打上げ及び工事等に伴う安全心得 (KEN-08003C)
- ⑦ 鹿児島宇宙センター (TNSC) 入退場システム用IDカード発行管理要領 (KEN-08028D)
- ⑧ 鹿児島宇宙センター消防計画 (KEX-06066E)

4. 搭載用保安物

H-II Bロケット等及び搭載用保安物については、高圧ガス、危険物等の概要を表-1及び図-1に、火薬類の概要を「別添 図-1」に示す。保安物としては、火薬類、高圧ガス、危険物及び毒物が存在する。

- (1) 固体ロケットブースタ (SRB-A)、分離モータの固体推進薬、火工品及びトーチ用火工品は、火薬類取締法に定める火薬類である。
- (2) 第1段、第2段用液化酸素、液化水素、ヘリウムガス及びペイロードに搭載されるヘリウムガスは、高圧ガス保安法に定める高圧ガスである。
- (3) 第2段ガスジェット用ヒドラジン、HTV3用モノメチルヒドラジン (MMH) 及び第1段エンジン駆動用の作動油は、消防法に定める危険物に該当する。また、ヒドラジンは「毒物及び劇物取締法」で毒物にも指定されている。

なお、MMHは「毒物及び劇物取締法」上、毒物に指定されていないものの、ヒドラジンと毒性において極めて類似した物質であるため同法に準じた扱いとする。

(4) H T V 3用一酸化窒素を3%添加した四酸化二窒素(M O N - 3)は、法的規制は無いが、大気中でそのほとんどが平衡状態にある有害な二酸化窒素となる。

また、二酸化窒素は、空気中の水蒸気と反応して有害な硝酸ミストを生成する。

なお、M O N - 3は危険物に指定されていないものの、危険物に準ずる保安物として危険物第6類に準じて取扱う。

5. 保安物貯蔵取扱施設設備

5. 1 保安物

搭載用保安物の他、機体パージ、配管パージ及び水素ガス処理等に使用する液化窒素(L N₂)、窒素ガス(G N₂)、ヘリウムガス(G H e)並びに酸素ガス(G O X)、L P Gは、高圧ガス保安法に定める高圧ガスである。また、配管等洗浄用イソプロピルアルコール(I P A)及び自家発電用重油は、消防法に定める危険物である。

なお、保安物の射場内最大貯蔵量を「別添 表-1」に示す。

5. 2 防災施設設備

危険状態検出のための装置として、危険物及び高圧ガスを貯蔵取扱う各建屋には火災報知器、火災検知器、ガス検知装置等が、火薬類を貯蔵または取扱う各建屋には火災報知器、火災検知器、防犯警報装置等があり、これらの情報を常時監視することができる。また、射場内には火災及び爆発の発生並びに有害物の拡散に備えて各種防火・消防施設設備がある。

その他、雷の接近を検知する襲雷予報装置、落雷を表示する閃絡表示器がある。これら防災設備の配置箇所を表-2に、吉信射点消火設備の配置を図-2に示す。

5. 3 施設設備の安全対策

施設設備に対する主な安全対策は、以下のとおりである。

- ① 第1、第2、第3、第4火薬庫、点火薬庫、吉信液化水素貯蔵供給所、吉信液化酸素貯蔵供給所、吉信高圧ガス貯蔵供給所、ヒドラジン取扱所等保安物の貯蔵取扱いに係わる施設設備については、法定基準の他、J A X Aの安全基準に合致するように設置している。
- ② 機体タンクへの充填、排出、打上げ時に発生する水素ガス(G H₂)を安全に処理するための設備として、水素ガス処理設備を設けている。
- ③ 第2段ガスジェット用ヒドラジン、H T V 3用MMH及びM O N - 3は、毒性を有するので、ヒドラジン充填装置等を扱う吉信大型ロケット整備組立棟8階(第2段ガスジェット用)及び第2衛星フェアリング組立棟には可搬型の換気装置が設置できるようになっている。また、これらの取扱い場所にはヒドラジン等廃液の排液槽、作業要員数のエアラインマスク及び洗身洗眼装置を設けている。
- ④ L H₂及びG H₂の貯蔵取扱い設備の周辺の所定範囲並びに吉信大型ロケット第2射点の半径31mの範囲を水素ガス危険区域として電気設備は水素防爆タイプのもの、あるいは与圧室内設置としている。
- ⑤ 危険物の貯蔵取扱い設備周辺の所定範囲を可燃性ガス危険区域として、電気関係設備は防爆タイプのもの、あるいは与圧室内設置としている。また、液化酸素及び酸素ガスの取扱い設備の周辺の所定範囲についても同様としている。
- ⑥ 火薬類の貯蔵並びに取扱い場所の所定範囲を危険区域とし、電気関係設備は防爆タイプのものとしている。
- ⑦ 静電気による事故等の発生のおそれのある吉信液化水素貯蔵供給所、吉信大型ロケット第

2射点、吉信大型ロケット整備組立棟、第2衛星フェアリング組立棟、固体ロケット試験棟等の施設設備、装置はすべて接地され、入口付近には人体の静電気を除去するための除電板を備え付けている。また、落雷による被害を防止するため、火薬類の取扱いまたは貯蔵を行う固体ロケット試験棟、貯蔵する第1・第2・第3・第4火薬庫及び点火薬庫には、架空地線方式の独立避雷装置を設け、第2衛星フェアリング組立棟、吉信大型ロケット整備組立棟、吉信大型ロケット第2射点には突針型避雷装置を設けている。

- ⑧ 万一流出した場合、水質を汚濁するおそれのあるヒドラジン、MMH、MON-3、IPA等については、配水槽に溜めた後、ドラム缶に回収し、廃液処理設備で処理する。
また、配管、タンク、充填装置から回収したヒドラジンは専門会社へ処理を依頼している。
- ⑨ 保安物の取扱い作業中の危険状態を表示する信号及び標識灯を射場内各要所に設けている。

6. 地上安全管制施設設備

地上安全管制施設設備の概要は、以下のとおりである。

なお、地上安全管制施設設備について「別添 表-2」に、地上安全管制系統図を「別添 図-2」に示す。

(1) 安全管制室

総合防災監視所内の安全管制室は、射場全域、警戒海域、警戒空域及び安全管制のための機能を有している。保安主任卓もこの中に設置されており、ロケット打上げ作業の緊急停止機能を有している。

(2) 射場安全管制卓

竹崎指令管制棟の射場安全管制卓は、射場安全の管制及びロケット打上げ作業の緊急停止機能を有している。緊急停止機能は、安全管制室の保安主任卓と切換方式となっている。

(3) 射点安全卓

吉信大型ロケット発射管制棟の射点安全卓は、ロケット等の組立、整備からカウントダウン及び後処置までの射点区域における安全管制及び緊急停止機能を有している。

(4) 海上監視所

北海上監視所及び門倉海上監視所は海上警戒に係わる監視機能を有し、その状況を保安主任へ報告する。

7. 安全対策

7.1 射場整備作業の安全

JAXAは、MHIから提示された安全管理計画書及びHTVプロジェクトから提示されたシステム安全プログラム計画書の妥当性の確認を行い、射場整備作業の安全確保を行う。

7.1.1 危険作業全般

固体ロケット試験棟、第2衛星フェアリング組立棟、吉信大型ロケット整備組立棟等における火薬類取扱い作業、高圧ガス、危険物取扱い作業等の実施に当たっての共通の安全対策は次のとおりである。

なお、危険作業フローについて「別添 図-3」に示す。

(1) 作業手順書のチェックと射点安全要員の立合い

射場整備作業期間中の保安物の取扱い作業は、各種保安物の取扱基準等の安全要求に基づいて作成した作業手順書に従って実施するが、射点安全要員は予め危険作業の手順をチェックし、安全上特に配慮を必要とする保安物の取扱い作業については、消防車、救急搬送車、救護員を配置し、かつ射点安全要員が立合い安全を確認しつつ作業を行う。

また、危険作業については、作業前ミーティングには射点安全要員が出席し、当該作業

の作業手順の確認と安全上の遵守事項の教育を行い、作業後ミーティングにて不安全事項の有無の確認を行う。不安全事項があった場合は、その内容と是正処置を射場安全部門に報告する。

(2) 危険作業時の立入規制

危険作業実施時には、立入規制区域を設け、関係者以外の立入を禁止する。

(3) 法定手続き

法定手続きが必要なものについては、許可又は届出が受理されたことを確認し、作業を実施する。

(4) 法定保安責任者

保安物の取扱いについては、法定保安責任者の監督の下に安全責任者が立合い、安全を確認の上作業を実施する。

(5) 施設設備の機能点検

危険作業の実施に先立ち、チェックリストにより、関係施設設備の機能点検を行い、これらが正常に作動することを確認する。

(6) 一般危険作業

フォークリフト、クレーン、玉掛、高所作業及び重量物運搬作業の安全については、「一般危険作業安全基準」を遵守して行うとともに、法に定められたクレーン、フォークリフト及び玉掛作業は、法定有資格者が行う。

(7) 酸素欠乏

特に、タンク内及び密閉空間内作業をする場合は、酸素濃度計で安全を監視する。

(8) 発火性物品の持込禁止

保安物の存在する区域内には、マッチ、ライター、グラインダー、溶接機、バッテリー等の発火性物品の持込を禁止する。また、射場内は原則として屋外禁煙とし、許可された喫煙場所以外における喫煙を禁止する。

(9) 非防爆電気機器の使用及びフラッシュ撮影の禁止

液化水素、液化酸素貯蔵タンク周辺等の爆発性危険雰囲気区域、その他指定する場所又は区域での非防爆写真用照明を含む非防爆電気機器の使用を規制するとともにフラッシュ撮影及び携帯電話の使用を禁止する。

(10) 荒天時の注意

台風、強風、大雨及び襲雷時の場合は、屋外作業は行わない。保安物の取扱い等危険作業実施中に「台風警戒報」、「大雨警戒報」及び「雷警戒報」が発令された場合は、作業を停止し所定の荒天対策を実施の上、作業員及び隊員等は安全な場所に退避する。

「台風警戒報」、「大雨警戒報」及び「雷警戒報」解除後、又は強風通過後は、状況によりロケット、パイロード、施設設備等の点検及び被害調査を実施し、安全を確認後平常作業に復帰する。

(11) 津波警報発令及び地震発生時の注意

「津波警報」が発令された場合又は「地震」が発生した場合には、鹿児島宇宙センター気象防災基準に基づき作業を停止し、応急の措置を講じ、作業員及び隊員等は安全な場所に退避する。

津波及び地震発生後に作業を再開する場合には、予めロケット、パイロード、施設設備等を充分点検し、安全を確認する。

(12) 服 装

作業員は危険作業を行う場合は、それぞれ所定の保安帽、特殊作業衣、安全靴等を着用する。また、作業別に特に指定された者は所定の腕章を装着する。

7.1.2 電波機器の取扱い

無線設備の操作及び電波放射時には次の安全対策を講ずる。

(1) 電波放射時の立入禁止

人体に対する電波放射の危険区域にはその旨表示するとともに、人員の立入を禁止する。

(2) 放射前の安全確認

電波の放射に際しては、人体及びロケット等に危害を与えぬよう電波の放射方向、危険区域に人員が入っていないことを確認する。

(3) 取扱基準の遵守

以上の他、無線設備の操作及び電波放射時の安全については、「電波法」及び「電波法施行規則」を遵守して行う。

7.1.3 火薬類の取扱い

固体ロケットブースタ、分離モータ及び火工品等の火薬類の取扱いについては次の安全対策を講ずる。

(1) 立入規制

火薬類取扱い作業中は、「火気厳禁」、「立入禁止」の標識を立て、黄色回転警告灯を点灯させて関係者に周知させるとともに、関係者以外の作業場所内への立入を禁止する。

(2) 火工品試験装置の機能点検

火工品の導通・絶縁抵抗測定装置は、専用のもを使用するとともに、機能試験を行い、これが正常に作動することを確認する。

(3) 静電気対策

火薬類の取扱い作業は、静電気除去板への触手及び固体ロケットブースタ、台車、床等の接地を行った上で開始する。関係する作業者は、全て帯電防止防災作業衣と静電靴を着用し、火薬類に触れる際には、リストスタット又はレッグスタットを着用する。また、帯電性のプラスチック、ビニールシート等は火薬類取扱い時の使用を禁止する。

なお、作業中大気湿度が40%以下に低下した場合には、作業を一時中断し、湿度回復後に再開する。

(4) 保護具の着用

必要に応じ導電性・耐火性作業衣、安全靴及び保護面等の使用前点検を行った後、これらを確実に着用する。

(5) 電波放射及び大電流を必要とする機器の制限

火工品結線及び機体アーミング作業中は、搭載電波機器及び地上設備からの電波放射並びに当該作業施設内の大電流を必要とする機器（エレベータ、昇降床等）の使用を禁止する。また、原則として機体及びペイロード系の電源は断とする。

(6) クレーン操作

クレーンで火薬類の吊上げ、吊下げを行う場合は、操作前にストレイ電圧の測定を行ない、異常がないことを確認する。

(7) 取扱基準の遵守

以上の他、火薬類取扱いの安全については、「火薬類取扱基準」を遵守して行う。

7.1.4 高圧ガスの取扱い

LOX、LH₂、LN₂、GH₂、GN₂、GHe、GOX、LPG等高圧ガスの取扱いについては、次の安全対策を講ずる。

(1) 立入規制

高圧ガス取扱い作業中は、「火気厳禁」、「立入禁止」の標識を立て黄色回転警告灯を点灯させて関係者に周知させるとともに、関係者以外の作業場所内への立入を禁止する。

(2) 高圧ガスの充填・加圧作業

搭載タンクへの所定圧力以上の充填・加圧作業は遠隔操作により行う。

なお、機側操作を行う場合は、特定の人員が所定の保護具、器具及び防護設備を使用して安全を確認しつつ行う。

(3) ガス検知装置等の機能点検

作業開始前にガス検知装置、消火設備、強制換気装置等の機能点検を行い、これらが正常に作動することを確認する。

(4) 保護具の着用

必要に応じ特殊作業衣、革手袋、安全靴及び保護面等の使用前点検を行った後、これらを確実に着用する。

(5) 酸欠防止

機体内又は室内での窒素ガス漏洩等による酸欠のおそれのある作業は、酸素濃度計及び酸欠警報器を使用して安全確認の上、強制換気装置を設置し酸欠防止対策を講じる。

(6) 火災、爆発防止

LH₂、GH₂の取扱い作業に当たっては、燃焼あるいは爆発の可能性があるため、水素ガス測定器を使用して漏洩のないことを確認するとともに、LH₂、GH₂の取扱い作業を行う付近への着火源となる非防爆電気機器の持込み及び使用を禁止する。

また、LH₂、GH₂の貯蔵、移送及び充填に関しては、タンク、配管内でLH₂、GH₂と空気との接触を避けるため、予め不活性ガスでパージする。なお、極低温ではパージ用ガスとしてGHeを使用する。

(7) 静電気対策

高圧ガスの取扱い作業は、静電気除去板への触手及び使用設備、配管等の接地を行った後開始する。特にLH₂、GH₂の取扱い作業は、水素作業用の帯電防止防炎作業衣及び静電靴を着用する。また、帯電性のプラスチック、ビニールシート等の使用を禁止する。

なお、作業中大気湿度が40%以下に低下した場合には、作業を一時中断し、湿度回復後に再開する。

(8) 取扱基準の遵守

以上の他、高圧ガス取扱いの安全については、「種子島宇宙センター高圧ガス危害予防規程」による他、それぞれの取扱基準を遵守して行う。

(9) その他

LPGの取扱い作業についてはLH₂、GH₂の取扱い作業に準ずる。

7.1.5 危険物及び毒物の取扱い

危険物及び毒物は、それぞれ可燃性、毒性、腐食性等があり、ロケットへの充填並びにその他の取扱いについては、次の安全対策を講ずる。

(1) 立入規制

危険物取扱い作業中は、「火気厳禁」、「立入禁止」の標識、さらにヒドラジン、MMH及びMON-3取扱い時には「毒物取扱中」の標識を立て黄色回転警告灯を点灯させて関係者に周知させるとともに、関係者以外の立入を禁止する。

(2) ガス検知装置、洗身洗眼装置等の機能点検

作業開始前に、ガス検知装置、洗身洗眼装置、呼吸装置、強制換気装置等の機能点検を行い、これらが正常に作動することを確認する。

(3) 保護具の着用

必要に応じ特殊作業衣、ゴム長靴、ゴム手袋、呼吸装置等の使用前点検を行った後、これらを着用する。

(4) 静電気対策

可燃性液体を移送する場合の静電気対策は、火薬類の取扱に準ずる。

(5) 風向の監視

危険物が万一流出した場合、作業者に退避方向を知らせるとともに、近隣道路の通行規制の要否の判断を行い、また、大量の流出があった場合に備えて、作業者の退避誘導を行うために必要な、吹き流しあるいは風向風速計による風向監視を行う。

(6) 廃液の処理

第2衛星フェアリング組立棟におけるMMH、MON-3並びに吉信大型ロケット整備組立棟8階におけるヒドラジン取扱い時の流出等による低濃度廃液水、及びドラム缶に回収した配管、タンク、充填装置の高濃度廃液は、外部委託処理を行う。

(7) 環境モニタ

ヒドラジン、MMH及びMON-3の取扱い作業中、又は保管されている環境下での作業中は、ヒドラジン、MMH及び二酸化窒素濃度測定器により常時環境モニタを行ない、安全を確認する。

(8) 取扱基準の遵守

以上の他、危険物の取扱いの安全については、「種子島宇宙センター危険物危害予防規程」による他、それぞれの取扱基準を遵守する。

7.1.6 保安物の射場内運搬

保安物の射場内運搬に当っては、予め場内放送により通行規制の周知を図るとともに、所定の道路を用い、保安責任者の管理・監督の下、保安主任は要所に警戒員を配置して所要の保安距離を確保し、所定のスピードで走行して安全を確保する。

7.2 発射整備作業の安全

射場整備作業スケジュールに従って、組立、整備の完了したペイロード、ロケットは、Y-3日から最終の発射整備作業に入る。Y-3以降の発射整備作業の安全対策は次のとおりである。

(1) Y-3以降の作業の安全

Y-3日からY-0日までの作業は、予め設定したタイムスケジュールに従って進める。タイムスケジュール進行に従い、第2段ガスジェット用ヒドラジンが充填され、ロケットに点火用等火工品が結線されるに伴って危険度は増大する。従って、各作業とも熟練した特定の作業者が、手順書に従い安全を確認しつつ行い、その状況は射点安全卓、総合防災監視設備において常時監視する。

(2) 打上げ作業の停止

打上げ作業は、射場安全主任卓、総合防災監視設備、射点安全卓において常時監視しており、「鹿児島宇宙センター射圏安全管理規程」第22条に定める「安全上支障が生じ又は生ずるおそれがあるとき等」は、打上実施責任者（安全に係る事項については緊急の場合は保安主任）は打上げ等に係る業務の全部又は一部の停止を指令し、事故等の発生及びその拡大防止を図る。

(3) 逆行作業

緊急停止等によって作業を中断し、打上げを延期する場合には、火工品結線解除、燃料、酸化剤の排出作業等は、特に安全上の配慮をした逆行スケジュール、手順書に従って実施する。

(4) 後処置作業の安全

ロケット打上げ後の燃料、酸化剤供給配管内残留液の抜き取り等の作業は、「7.1 射場整備作業の安全」に準じて実施する。

7.3 その他の安全対策

(1) 計器類の点検整備

保安用計測器の校正管理を行い、常に良好な状態に保つよう点検整備を行う。

(2) 情報連絡の記録

安全に係わる状況の正確な把握を行うため、安全上の指示、情報、連絡及びそれらに対する措置の記録を十分に行う。

(3) 交通安全

特殊車両、作業用車両の運転者の指定、速度制限、一旦停止等の交通標識及び表示板を整備し交通安全の徹底を図る。

(4) 夜間、休日における緊急連絡体制

打上げ作業期間中の夜間、休日における緊急連絡に備え、種子島宇宙センター警備員を含む緊急連絡体制を整備する。

(5) その他

打上げに係わる仮設物の設置、運用については、安全の徹底を図る。

7.4 警戒区域の設定及び運用管理

JAXAは「ロケットによる人工衛星等の打上げに係る安全評価基準」に基づき、射場整備作業の各段階に応じて警戒区域を設定する。

7.4.1 射場整備作業期間中の警戒区域と運用管理

(1) 警戒区域

射場整備作業期間の警戒区域は、保安物を中心として「ロケットによる人工衛星等の打上げに係る安全評価基準」に従った保安距離以上の半径をもつ円（作業規制区域）を包含する範囲とする。

なお、整備作業期間中の作業規制区域については「別添 表-3」及び「別添 図-4」に示す。

(2) 陸上警戒区域の運用管理

上記により設定された警戒区域は、保安主任が、指定又は許可した者以外の立入禁止区域であり、必要により警備員を配置して警戒を行う。射場整備作業の各段階に応じた警戒区域の設定時期は、次のとおりである。なお、固体ロケットブースタ（SRB-A）が吉信大型ロケット整備組立棟に搬入された後から打上げ終了までの間、24時間体制の警戒及び周辺巡視を行う。

①第2衛星フェアリング組立棟における射場整備作業期間

火工品取扱い作業中。

MMH、MON-3取扱い作業中。

②液体燃料取扱所における射場整備作業期間

液体推進薬取扱い作業中。

③吉信大型ロケット整備組立棟における射場整備作業期間

固体ロケットブースタ、第1段、第2段、及びペイロードが搬入された以降の射点へロケットが移動するまでの作業を実施する期間。

④吉信第2射点における射場整備作業期間

吉信大型ロケット第2射点に機体が移動された後、打上げ前陸上警戒開始までの作業

期間。

(3) 海上警戒区域の運用管理

本期間中の海上警戒区域については、JAXAが海浜部に立札による表示を行うとともに、地元協力会に本区域に立ち入らないよう協力を求める。

7.4.2 ロケット打上げ時の警戒区域と運用管理

(1) 警戒区域

ロケット打上げ時の陸上警戒区域を図-3に、海上警戒区域を図-4に示す。

(2) 陸上警戒区域と運用管理

ロケット打上げ時の警戒区域は、ロケット打上げ時において万一爆発事故を起こした場合に爆風、飛散物等による人命、財産の被害を防止するために予め一般人の立入規制を行う区域とし、JAXAは吉信大型ロケット第1射点を中心とした半径3.0kmを警戒区域として設定する。

① JAXAは射場内要所に警戒員を配置して警戒を行う。

② JAXAは警戒区域境界において一般人は本区域内へ立ち入らないよう協力を求めるとともに、本区域の警戒について立札、ポスターによる表示を宇都浦、竹崎、広田、上中地区、新種子島空港、西之表港、島間港等に行い人員規制の徹底を図る。

また、警戒区域周辺地域の警備については、要所に警戒員を配置するとともに、警戒区域内の巡回監視の徹底を図る。更に、鹿児島県警察本部、種子島警察署及び地元協力会に協力を依頼する。

③ 射点警戒員は、LH₂及びLOX充填準備段階以降、作業の進捗状況に合わせ随時周辺へ移動し所定の警戒に当る。

④ JAXAは本区域内の地主には、必要時間、当該区域内に立ち入らないよう協力を求める。

⑤ 本区域内の国有林及び町有地については、屋久島森林管理署及び南種子町の協力を得てJAXAが人員規制を行う。

⑥ JAXAは打上げ時の総員退避の時間帯については、指定された作業者が指定された施設で作業を行い、その他の者は警戒区域外に退避させる運用管理を行い、警戒区域内の安全確保に万全を期する。

(3) 海上警戒区域と運用管理

海上警戒区域は、打上げ時刻に支障を及ぼすおそれのある船舶の航行及び操業を規制する。

なお、海上警戒区域の警戒については、射場に設置した海上監視レーダ、双眼鏡、自動船舶識別装置(AIS)及び夜間監視カメラを使用するとともに、海上保安庁第十管区海上保安本部(巡視船、航空機)及び鹿児島県(漁業取締船)に依頼する他、JAXAにおいても傭船による警戒を行い、海上警戒区域における船舶の状況を把握し、必要に応じて上記巡視船等による退避勧告等の措置を講ずる。

7.4.3 警戒区域上空の警戒

打上げ時における陸上及び海上の警戒区域の上空については、JAXAが要所に配置した陸上並びに海上の警戒員が監視する。

7. 5 船舶及び航空機に対する通報

(1) 船舶に係る通報

打上げ当日の海上警戒区域の船舶の航行規制を行うため、JAXAは事前に海上保安庁に対して打上げを行う旨の通知をし、船舶への周知を依頼する。

また、ロケットカレンダーを作成し、関係する県漁業協同組合連合会及び各漁業協同組合に提供し、情報の周知を図る。

なお、ロケット打上げ時刻に変更が生じた場合、速やかに海上保安庁等関係機関に通知する。

(2) 航空機に係る通報

JAXAは、航空法第99条の2及びこれに関連する規定に基づき、ロケット打上げ実施の計画について事前に国土交通大臣に通報するとともに、打上げ直前までの打上げ時刻の変更等について情報を通報する。

連絡先は、航空情報センター、大阪航空局鹿児島空港事務所及び種子島空港出張所、航空交通管理センター並びに東京、福岡及び那覇の各航空交通管制部である。

7. 6 射場の保安及び防御対策

打上げ作業期間中の保安物の取扱い施設及び貯蔵所、並びに打上げに係る情報等の保管場所を含む射場の保安及び防御対策は次のとおりである。

(1) 固体ロケット等の保安物の取扱い施設及び貯蔵所は、各々の周辺にフェンス等を設置している。

(2) ロケット、ペイロード及び保安物等の取扱い施設では、入退場管理システムによる作業員以外の者の入場禁止を行うと共に、作業終了後、出入口の施錠を確認する。

また、防犯警報装置により常時監視するとともに、夜間及び休日には種子島宇宙センターの警備員による巡視を行う。

(3) 射点周辺については24時間体制の警戒及び周辺巡視を行う。また、入退場管理システムによりあらかじめ名簿を提出し、許可された者以外の関連建屋への入場を禁止する。

(4) 打上げ関連建屋は、許可された後、入退場管理システムに登録された者以外の入場を禁止する。

(5) 打上げに係る保安上重要なデータ及び情報については、許可された者以外のアクセスができないよう、ネットワークシステムを含めて、適切な対策を講じる。

7. 7 液体推進薬流出拡散に対する対策

打上げ時の飛行中断時等において衛星搭載推進薬が推進薬タンク等から流出し、蒸発して拡散するおそれがあり、これに対し以下の対策を講じる。

(1) 整備作業開始前に、流出時のガスの拡散範囲を予測する。

(2) 事故発生時には、拡散予測範囲内の人に対して屋内待避等の連絡等を行う。また、海上における通報連絡範囲内の船舶等に対しても船室内への退避及びエリア外への避難の連絡を行う。

(3) 通報連絡については、事前に地元説明会等により周知を図り協力を求める。また、通報連絡体制については、JAXAの体制化のほか、南種子町役場における防災無線及び町の広報車等での通報連絡の体制化について協力依頼を行う。

通報連絡範囲を図-5及び「別添 図-5」に示す。

8. 地上安全組織及び業務

打上げ作業の実施に当たっては、打上作業に直接従事する役職員をもって打上隊が編成さ

れ、打上実施責任者の下に保安主任及び企画管理主任が置かれる。保安主任及び企画管理主任は、それぞれの所掌範囲において業務内容に応じた班体制に基づき要員を統括指揮すると共に、打上げ時等の警戒業務の実施にあたっては、トランシーバ等により警戒監視の状況等を報告させ、必要に応じて安全及びセキュリティ確保のための指示を行い、適宜、打上げ実施責任者に状況報告する等安全確保について緊密な通信、連絡を行う、

なお、保安主任及び企画管理主任は、それぞれの所掌範囲において打上げ作業期間中に発生する安全、警備及びセキュリティの問題点全てを、直ちに打上実施責任者に報告する。

また、打上げ実施責任者の下、システム安全評価責任者を置き、射場整備作業に係るシステム安全評価を行う。

打上隊編成及び地上安全組織と業務を図－6及び図－7に示す。

9. 安全教育・訓練

鹿児島宇宙センター安全教育実施基準に従い、保安主任が承認したJAXA及び契約会社の講師が、隊員を含む射場整備作業に従事する全ての作業者を対象として、JAXA及び契約会社において、以下に示す一般安全教育及び作業別安全教育等に区分して行い、作業の安全確保を図る。

9. 1 一般安全教育

射場整備作業の安全確保に資するため、JAXA及び契約会社は、射場整備作業に従事する全作業者を対象として、作業の実施に必要な安全知識、作業安全に関する一般的注意事項、保安物に関する注意、事故処理手順等について「鹿児島宇宙センターにおけるロケット打上げ及び工事等に伴う安全心得」等をテキストとして、東京事務所、筑波宇宙センター及び種子島宇宙センター並びに各会社において安全教育を実施する。

9. 2 作業別安全教育訓練

JAXA及び契約会社は保安物の取扱い及び危険作業を行う隊員を対象として、作業開始前に保安物取扱い並びに危険作業時の作業安全基準、保護具の使用法、想定事故のケーススタディ、作業着手前の安全注意事項等の作業別安全教育訓練を実施する。

また、JAXA及び契約会社は連携して、作業で想定される事故等に対して、避難方法、人員救助、酸素マスク等の保護具の使用法等に関する訓練を実施する。

9. 3 総合防災訓練

JAXAは万一の重大な事故等に備えて、現地事故対策本部が迅速かつ的確に運営できるよう、外部関係機関を含めた総合防災訓練を実施する。

9. 4 海上警戒訓練

JAXAは警戒に当たる要員の習熟度を考慮し、必要に応じて、打上げ時の海上警戒を想定して、船舶、レーダ等を使用し、海上警戒、通信連絡、退避勧告等の訓練を行う。

10. 事故等発生時の対策及び措置

打上げ作業期間において、重大な事故等が発生した場合又は発生のおそれがある場合は、あらかじめ定める要領に従って必要な措置を講じ、被害を最小限にとどめることとする。

10. 1 警戒体制の発動

打上実施責任者は重大な事故等が予測されるときは、警戒体制を宣言し、直ちに放送、電話等により射場内に周知徹底を図るとともに、関係者に必要な措置をとらせる。

10.2 事故等発生時の緊急措置

- (1) 事故等が発生した場合は、その発見者は直ちにその状況を警察署、消防署及び総合防災監視所（保安主任等）に通報するとともに、状況に応じて必要な処置を講ずる。
- (2) 打上実施責任者代理は、直ちに自衛消防隊等を現地に急行させ、事故等の状況把握、初期消火、危険物等の緊急防災処置、立入り制限、人員の安全確認等の緊急処置を講ずる。
- (3) 打上実施責任者は、事故等の状況により、予め定める危機管理計画に従って現地事故対策本部を設置するとともに、緊急体制を宣言して作業停止の確認、自衛消防隊の出動、現地事故対策本部の設置を指令して、事故処理の指揮に当たる。
- (4) 打上実施責任者は、事故等の状況により、地方公共団体等外部関係機関（緊急連絡先を予め定める。）に緊急連絡し応援を要請する。
- (5) 事故等による危機が発生した場合は、予め定めるマニュアル等に従ってJAXA内に事故対策本部及び原因究明及び対外対応チームを設置し、必要な措置を講ずる。

また、鹿児島宇宙センターにて対応が必要な場合は、現地事故対策本部を設置する。

自衛消防隊の組織を図－8、現地事故対策本部の構成を図－9、JAXA事故対策本部の構成を図－10に示す。

11. 射点爆発に対する保安距離の算定

H-II B ロケット3号機の射点爆発に対する保安距離の算定結果を別紙－1に示す。

表－1 ロケット等搭載用保安物リスト

(火薬類、高圧ガス及び危険物)

名称	使用箇所		ロケット等搭載量	法令上の種類等
固体推進薬	固体ロケットブースター(SRB-A)		263.84t ^{*1)}	火薬類
	分離モータ等		203.9kg ^{*2)}	
火工品	ロケット各段、SRB-A等 ^{*3)}		18.3kg	
液化水素	1段LH ₂ タンク		27.0t	高圧ガス
	2段LH ₂ タンク		3.0t	
液化酸素	1段LOXタンク		150.7t	
	2段LOXタンク		13.9t	
ヘリウムガス	1段気蓄器	常温	83.5ℓ×5個 (30.8 MPaG)	
	2段気蓄器	常温	83.5ℓ×2個 (30.8 MPaG)	
		極低温	85.5ℓ×3個 (11.0 MPaG)	
	HTV3	常温	83.8ℓ×4個 (21.0 MPaG)	
危険物等 ^{*4)}	HTV3 2段ガスジェット		2.5t	危険物第4類 第2石油類等 毒物
作動油	1段エンジン部		83.5ℓ×2個	危険物第4類 第3石油類

(注) ロケット等に搭載する主な保安物は上記のとおりであり、搭載量の数量は標準値。

*1) SRB-A 4本合計(最大)

*2) 分離モータ、イグナイタの合計

*3) HTV3分離部、フェアリングの火工品を含む

*4) ヒドラジン(2段ガスジェット)、MMH及びMON-3(HTV3)の合計

表—2 防災設備

(1 / 3)

設備	配置場所	数量	機能等
消火器	大崎地区	70 ヶ所	粉末消火器 (3型、4型、5型、10型、20型) 二酸化炭素消火器 (5型、7型、10型、15型) 車載 (50型、100型)
	吉信地区	31 ヶ所	
	竹崎地区、その他	43 ヶ所	
屋外消火栓	大崎地区	51 基	屋外型消火栓、屋外スタンド消火栓 1個あたり吐出量 350ℓ /min 圧力 0.294 MPa
	吉信地区	41 基	
	竹崎地区、その他	14 基	
屋内消火栓	大崎通信棟	3 基	屋内1号消火栓、屋外型消火栓 1個あたり吐出量 130ℓ /min 1個あたり吐出量 200ℓ /min
	第2衛星試験棟	4 基	
	衛星フェアリング組立棟	3 基	
	第2衛星フェアリング組立棟	2 基	
	大崎第1機材保管庫	2 基	
	第1ロケット組立棟	5 基	
	第2ロケット組立棟	15 基	
	吉信計測制御棟	1 基	
	吉信発射管制棟	7 基	
	吉信動力棟	2 基	
	吉信射座点検塔	10 基	
	吉信整備組立棟 (低・中層棟)	17 基	
吉信整備組立棟 (高層棟)	37 基		
泡消火設備	大崎発電所	1 式	大崎発電所 (スタンド型泡消火栓: 2基) 有する。
	液体燃料貯蔵所	1 式	
二酸化炭素消火設備	大崎発電所	87 個	
	増田発電所	26 個	
ハロゲン化合物 消火設備	大崎発射管制棟	9 本	
	吉信動力棟	10 本	
	吉信発射管制棟	19 本	
放水銃	吉信大型ロケット第1射点	2 基	1基あたりの吐出量 3,300ℓ /min
	吉信大型ロケット第2射点	2 基	
	吉信燃焼試験場	2 基	
スプリンクラー設備	吉信大型ロケット第1射点北側	12ヘッド	1ヘッドあたり 200ℓ /min
	吉信大型ロケット第1射点南側	6ヘッド	
	吉信大型ロケット第2射点南側	9ヘッド	
	吉信燃焼試験場	6ヘッド	
可搬式ポンプ	吉信地区 大崎地区	2 台	1台あたりの吐出量 1,000ℓ /min

表—2 防災設備

(2 / 3)

設備	配置場所	数量	機能等
サイレン	80m気象塔上	1 個	総合防災監視所、吉信発射管制棟からの制御機能を有する。 大崎発電所から独立制御機能を有する。
	大崎第1支援機械棟	1 個	
	総合防災監視所屋上	1 個	
	吉信大型ロケット整備組立棟	1 個	
	吉信大型ロケット発射管制棟	1 個	
	竹崎燃焼試験組立棟	1 個	
	管理棟	1 個	
大崎発電所	1 式		
自動火災報知設備	大崎地区	50 棟	感知器（差動式、煙感知器、光電式、炎感知器、P型1級、P型2級）等からの検出信号を監視（受信）装置へ伝達するシステムを有する。
	吉信地区	15 棟	
	竹崎地区、その他	16 棟	
ガス報知設備	大崎地区	13 ヶ所	N ₂ H ₄ 、O ₂ ガス検知設備 H ₂ 、LPG、IPA、O ₂ 、N ₂ H ₄ 、 NTO ガス検知設備
	吉信地区	43 ヶ所	
閃絡表示器	大崎地区	54 ヶ所	落雷表示
	吉信地区	38 ヶ所	
	竹崎地区、その他	25 ヶ所	
消防自動車	竹崎管理棟	2 台	A-2級高圧2段バランスタ-ポンプ 水槽2.0kℓ A-2級高圧2段バランスタ-ポンプ 消火栓専用
給水車	小笠原追跡所	1 台	搭載水量2m ³
防火水槽 (固定)	吉信大型ロケット整備組立棟内	1 基	5m ³
	吉信動力（地下水槽）	1 基	500m ³
	吉信動力棟横貯水プール	1 基	1,750m ³
	大崎動力棟横貯水槽	2 基	1,000m ³ （1基）、700m ³ （1基）
	第1ロケット組立棟	1 基	20m ³
	大崎通信棟	1 基	104m ³
	大崎発電所	1 基	20m ³
	衛星フェアリング組立棟	1 基	20m ³
	第2衛星フェアリング組立棟	1 基	30m ³
	第1配水槽池	1 基	120m ³
	大崎水源沈殿地	1 基	400m ³
	総合防災監視所	1 基	20m ³
	危険物貯蔵所	1 基	40m ³
火薬庫敷地	1 基	合計：120m ³	
防犯警報器	各火薬庫 打上げ整備作業に係る各建屋 その他関連建屋	— —	検出信号を監視装置へ送信する機能を有する。

表－２ 防災設備

(3/3)

設備	配置場所	数量	機能等
救急搬送車	総合防災監視所	1 台	酸素吸入装置、AED、血圧測定器、タ ンク等
室内与圧検知設備	吉信大型ロケット整備組立棟 吉信液化水素貯蔵供給所 吉信機械支援棟 衛星フェアリング組立棟 第2衛星フェアリング組立棟	1 式 1 式 1 式 1 式 1 式	与圧検知、与圧低下警報ブザー、 警報ランプの状況を安全管理室 (総合防災監視所)、吉信発射管 制棟への送信機能を有する。
襲雷予報装置	竹崎指令管制棟	1 式	雷の接近予知、警報及び記録機能
洗身洗眼装置	吉信大型ロケット整備組立棟 吉信高圧ガス貯蔵供給所 吉信液化水素貯蔵供給所 吉信液化酸素貯蔵供給所 衛星フェアリング組立棟 第2衛星フェアリング組立棟 第3衛星組立棟 大崎射場支援棟 液体燃料取扱所 液体酸化剤取扱所 吉信燃料試験スタンド	1 個 1 個 1 個 1 個 1 個 1 個 1 個 1 個 1 個 1 個 1 個	足踏み又は手動によりシャワー 放水式
冷却水設備 (消火兼用設備)	第1移動発射台フレームフレクタ 第1移動発射台ウォーターカーテン 第1移動発射台冷却 第1移動発射台発射固定台冷 却 第1移動発射台全体消火 第3移動発射台フレームフレクタ 第3移動発射台ウォーターカーテン 第3移動発射台冷却 第3移動発射台発射固定台冷 却 第3移動発射台全体消火	1 6 基 1 8 4 基 9 基 6 基 1 8 基 1 2 基 2 3 1 基 9 基 6 基 2 4 基	放水用ノズル150m ³ /min ウォーターカーテン用ノズル8m ³ /min 冷却用ノズル5m ³ /min 冷却用ノズル5m ³ /min 消火用ノズル20m ³ /min 放水用ノズル170m ³ /min ウォーターカーテン用ノズル8m ³ /min 冷却用ノズル5m ³ /min 冷却用ノズル5m ³ /min 消火用ノズル20m ³ /min
水素未燃ガス処理装 置	吉信大型ロケット発射台近傍	6 式	トーチ(2式)、火工品(4個)
火炎吹上り防止装置	吉信大型ロケット発射台近傍	1 式	窒素ガス吹付け用ノズル(煙道周り 配置)式
散水装置	吉信液化水素貯蔵供給所 吉信大型ロケット第1射点 吉信大型ロケット第2射点	3 基 3 基 2 基	液化水素貯槽冷却用(3基の貯槽 整備) キャッチタンク及びリザーバタンク冷却用 キャッチタンク及びリザーバタンク冷却用
風向風速計	大崎80m気象塔 吉信大型ロケット整備組立棟 第1射座多目的避雷鉄塔 第2射座多目的避雷鉄塔	1 基 1 基 1 基 1 基	竹崎指令管制棟、吉信大型ロケッ ト管制棟に設置している気象観 測システムに信号送信を行う。
各種防護具類	各種保安物取扱施設 (固定又は汎用装置)	1 式	耐火性作業着、静電靴、リスト・レ ッグスタット、自給式呼吸保護 具、ガス検知器類

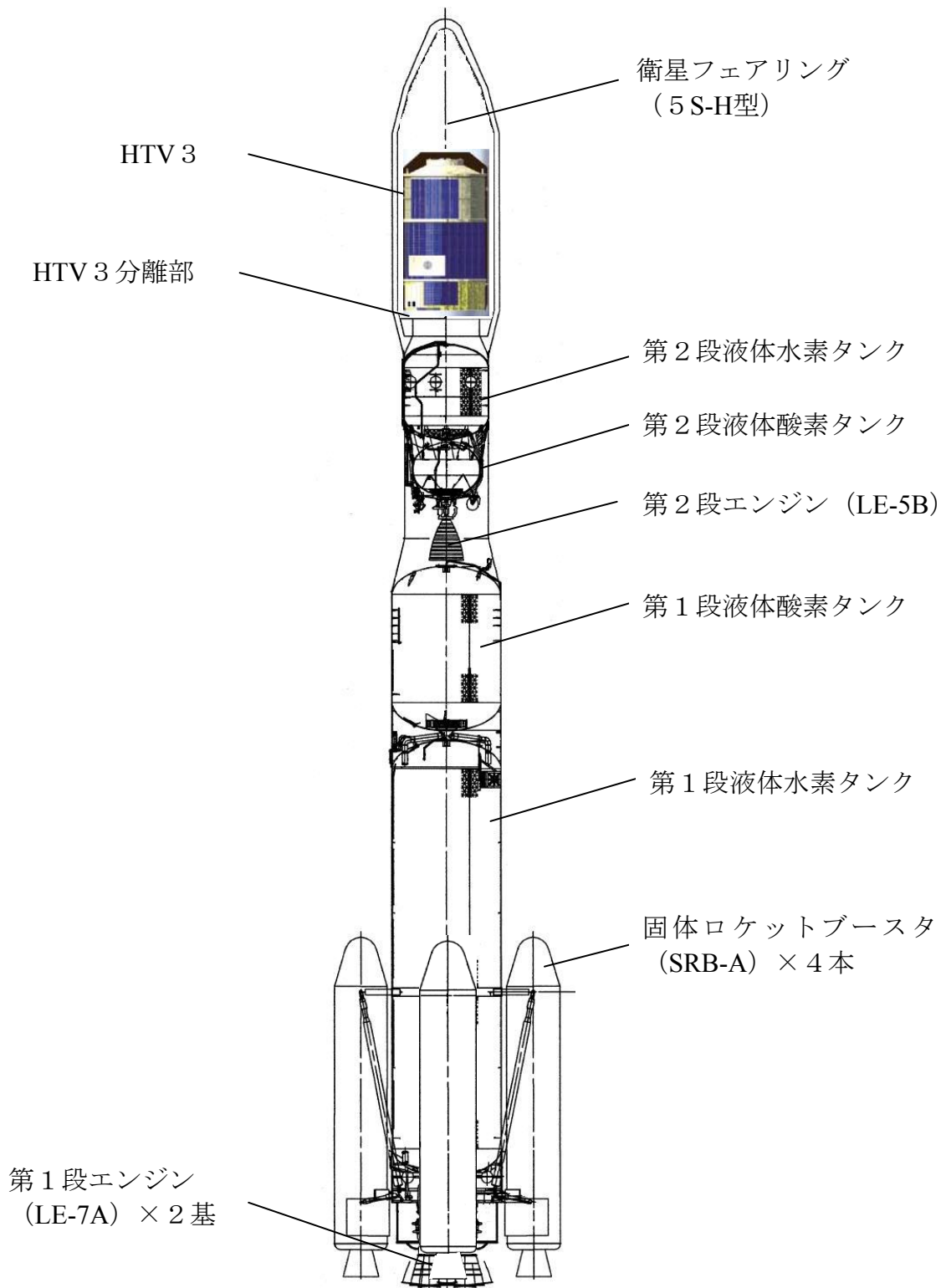


図-1 H-II B ロケット搭載用保安物概要 (全段組立)
(1/2)

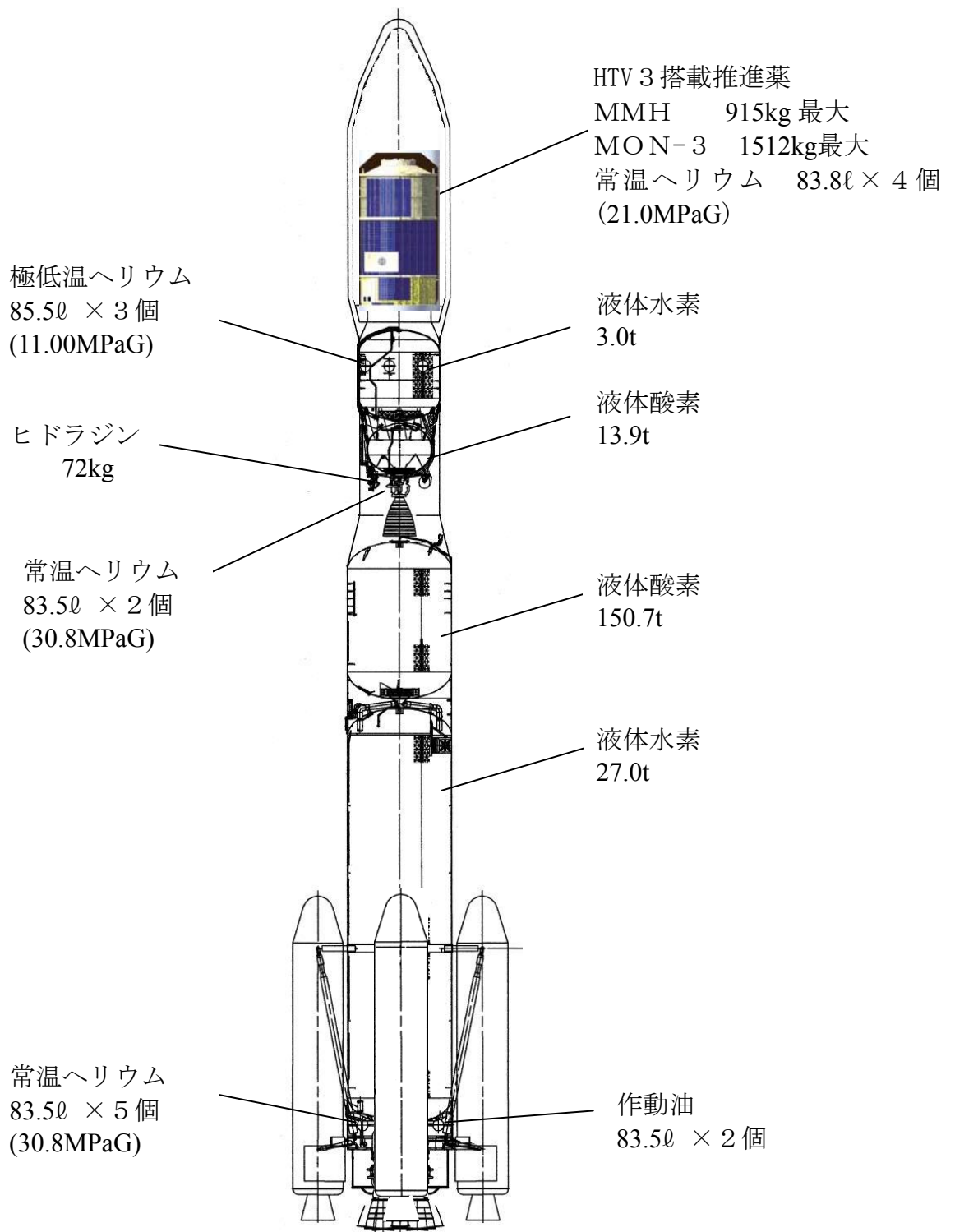
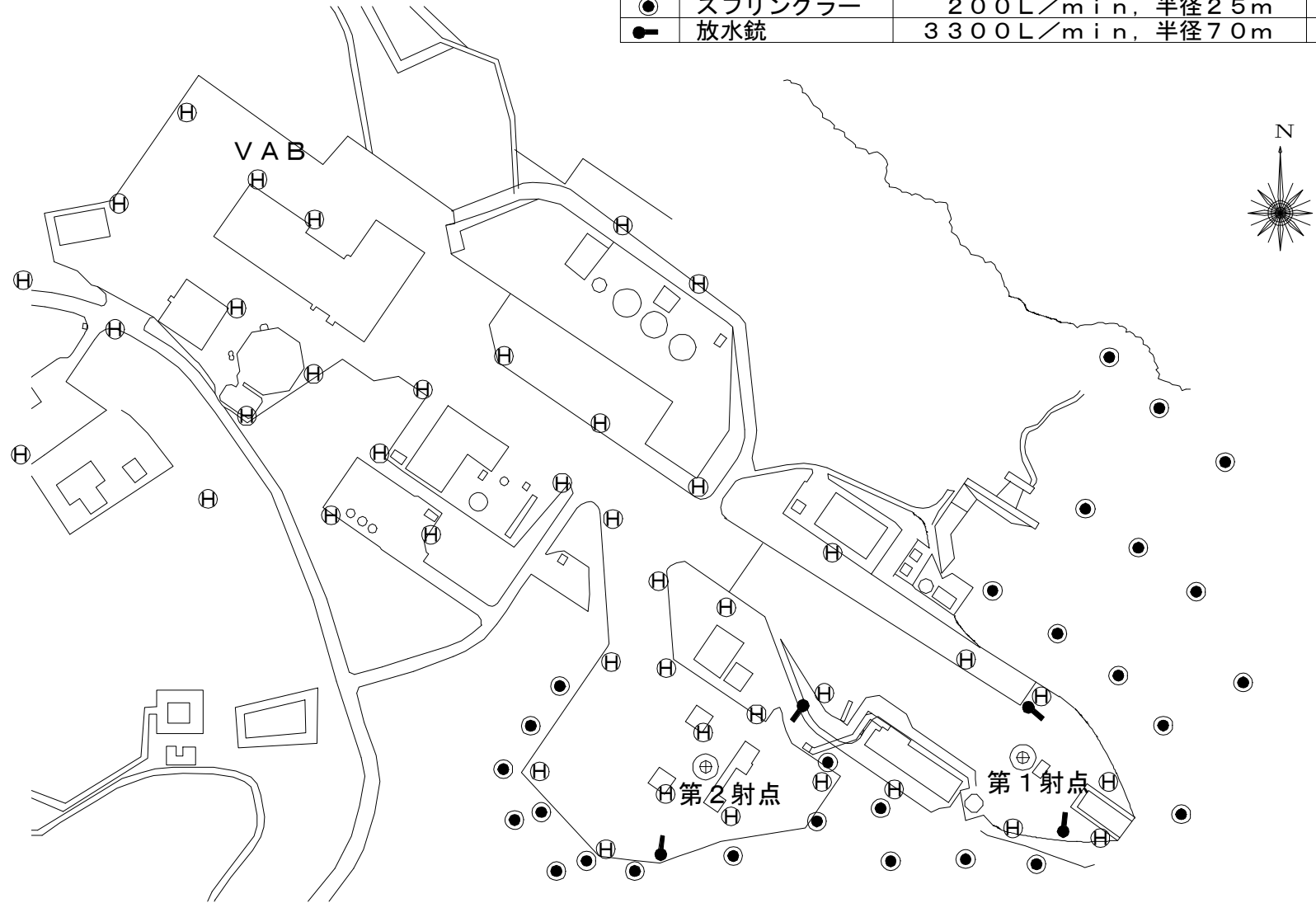


図-1 H-II Bロケット搭載用保安物概要 (高圧ガス、危険物等)
(2/2)

記号	名称	性能	個数
⊕	屋外消火栓	350L/min	41個
●	スプリンクラー	200L/min, 半径25m	27個
●	放水銃	3300L/min, 半径70m	4個



図一2 吉信射点消火設備配置図

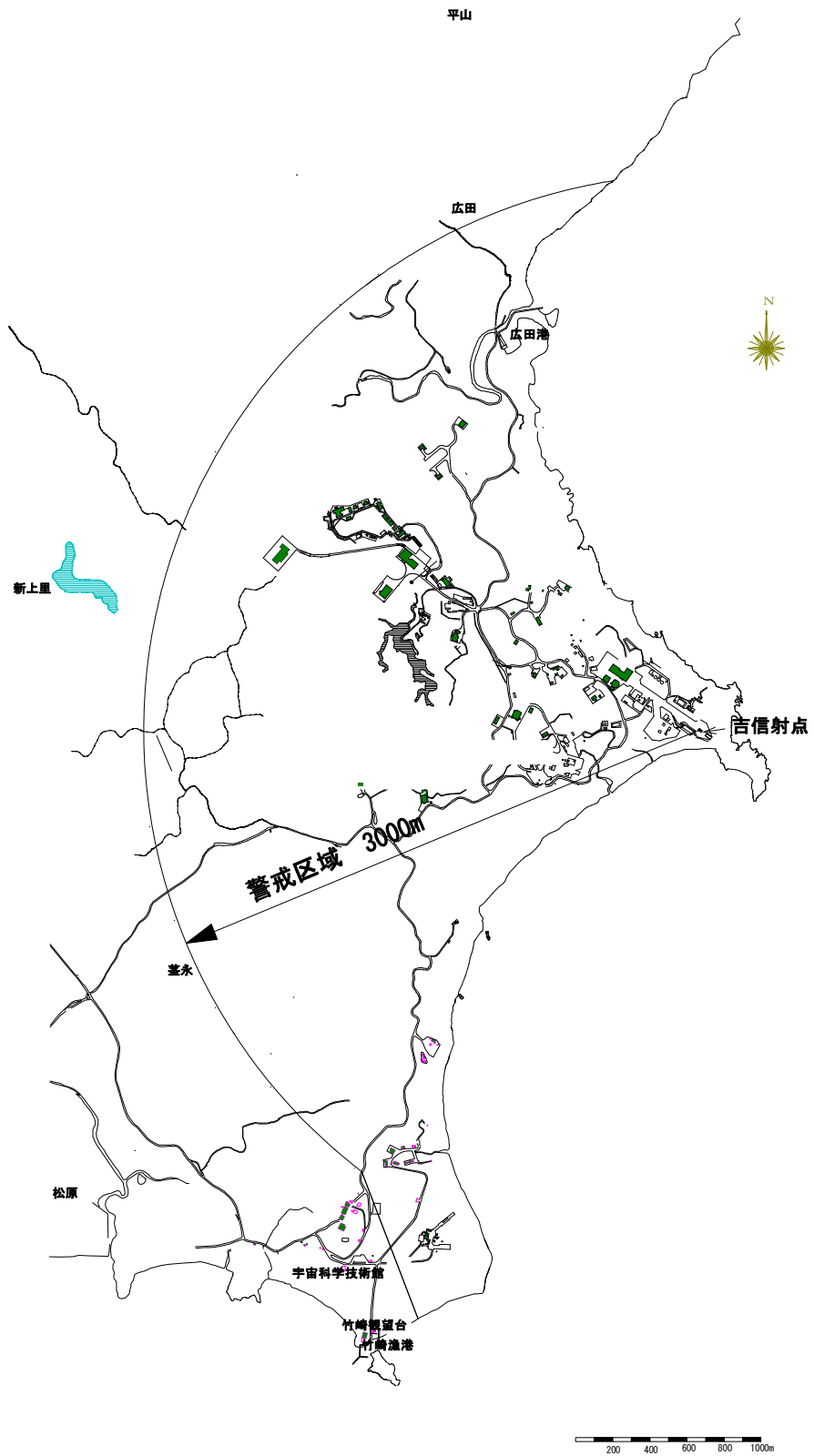


図-3 打上げ時の陸上警戒区域

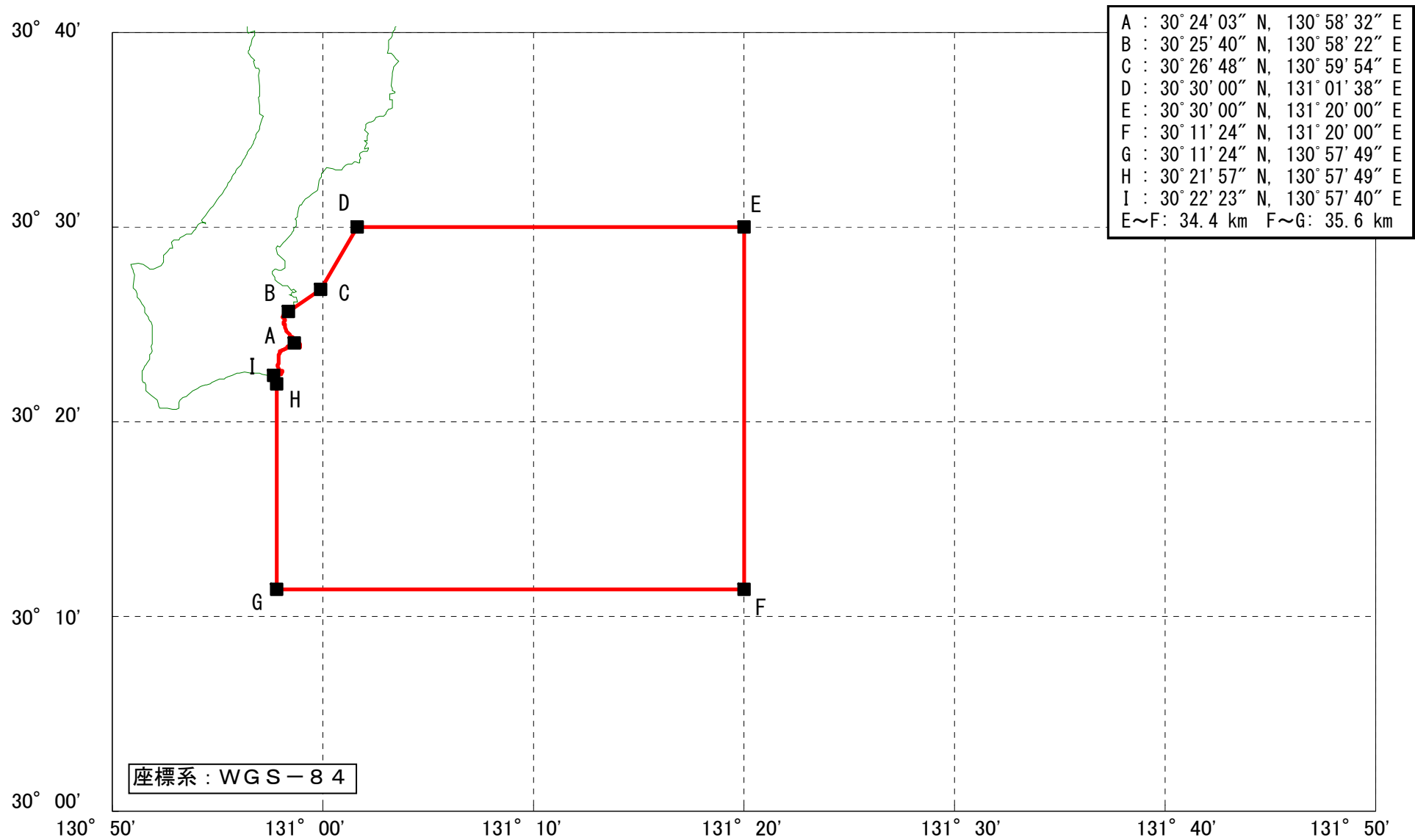


图-4 海上警戒区域

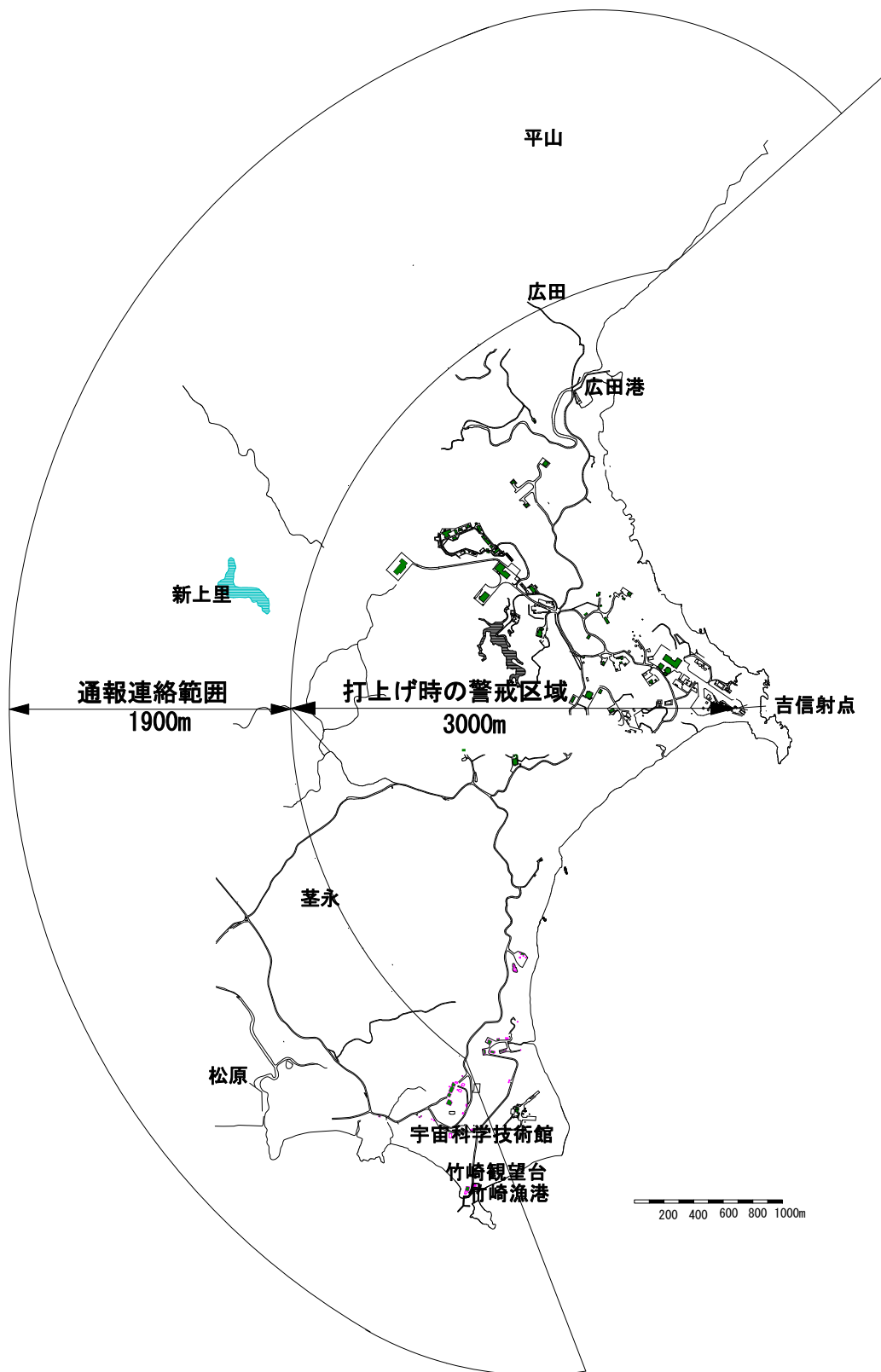
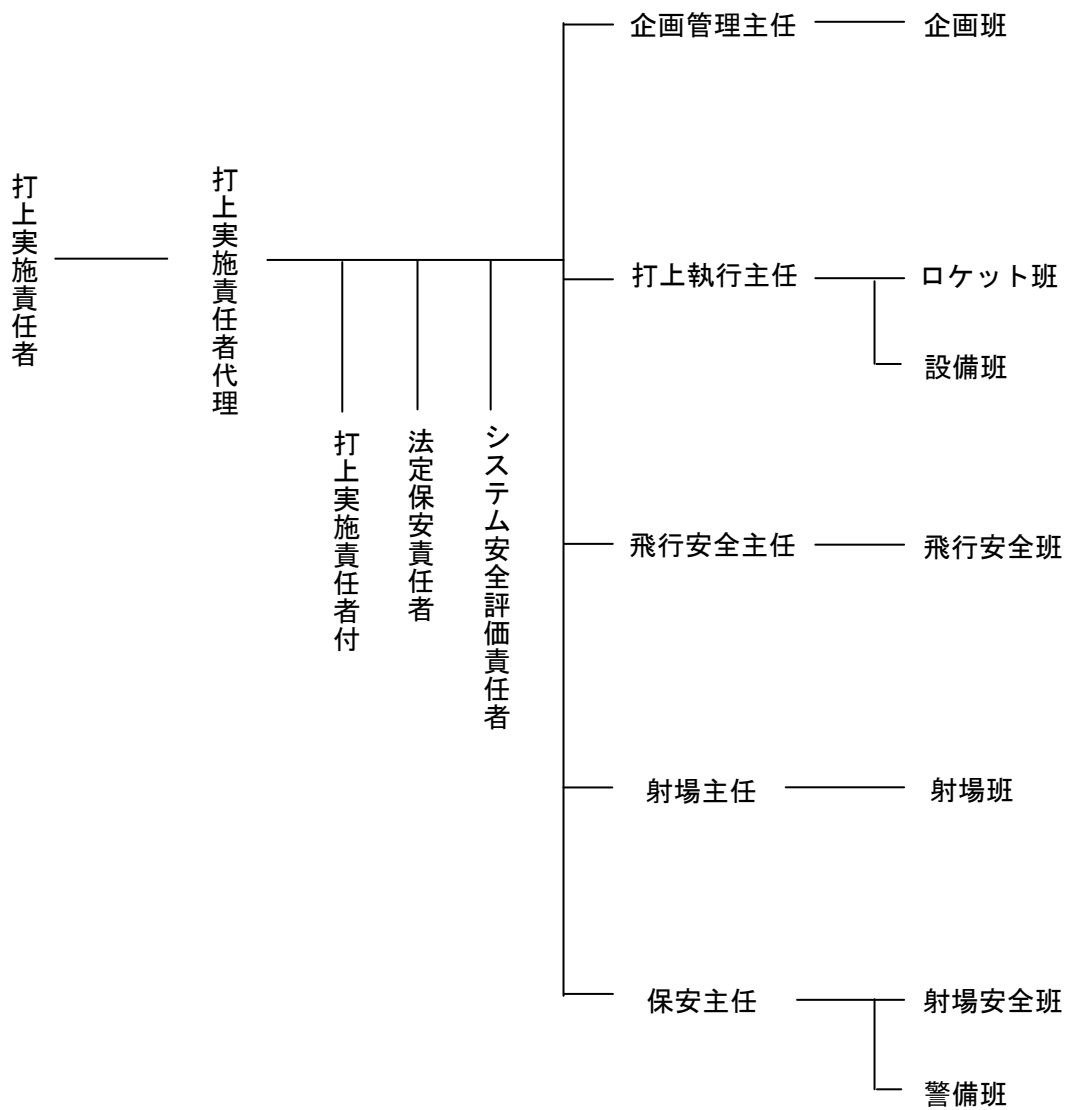
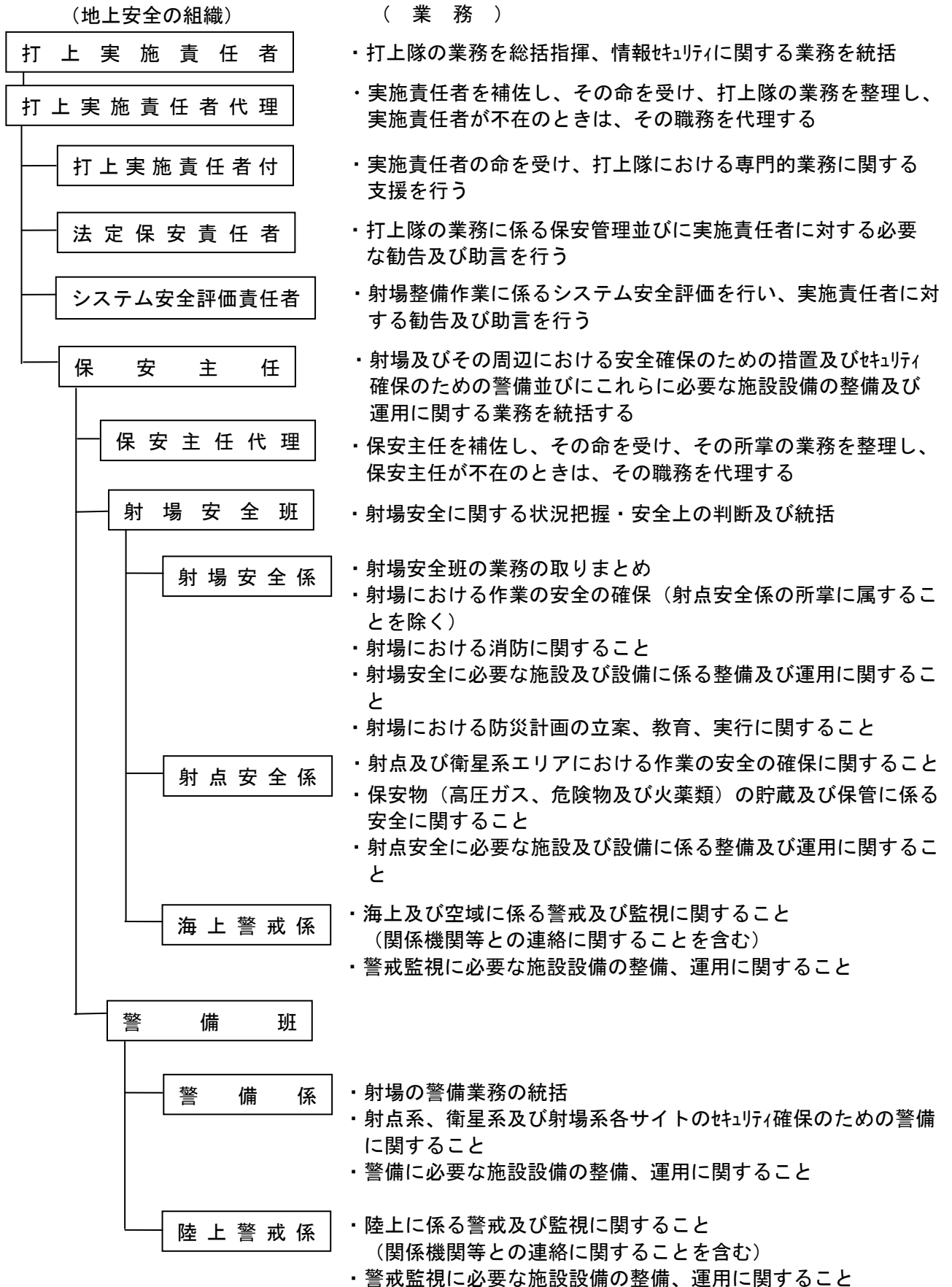


図-5 ガス拡散に係る通報連絡範囲

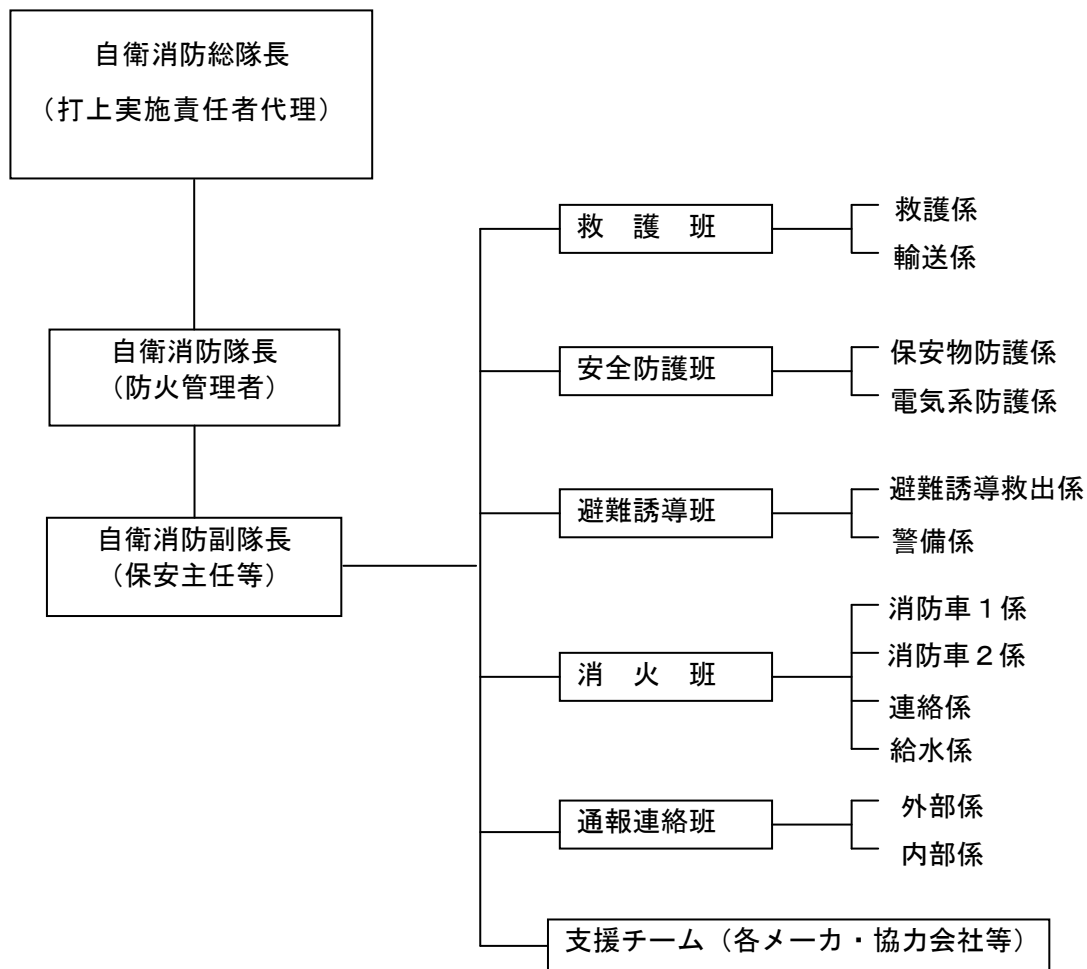


※ 総務・渉外、広報業務は各所管部署が実施する

図－6 打上隊編成図

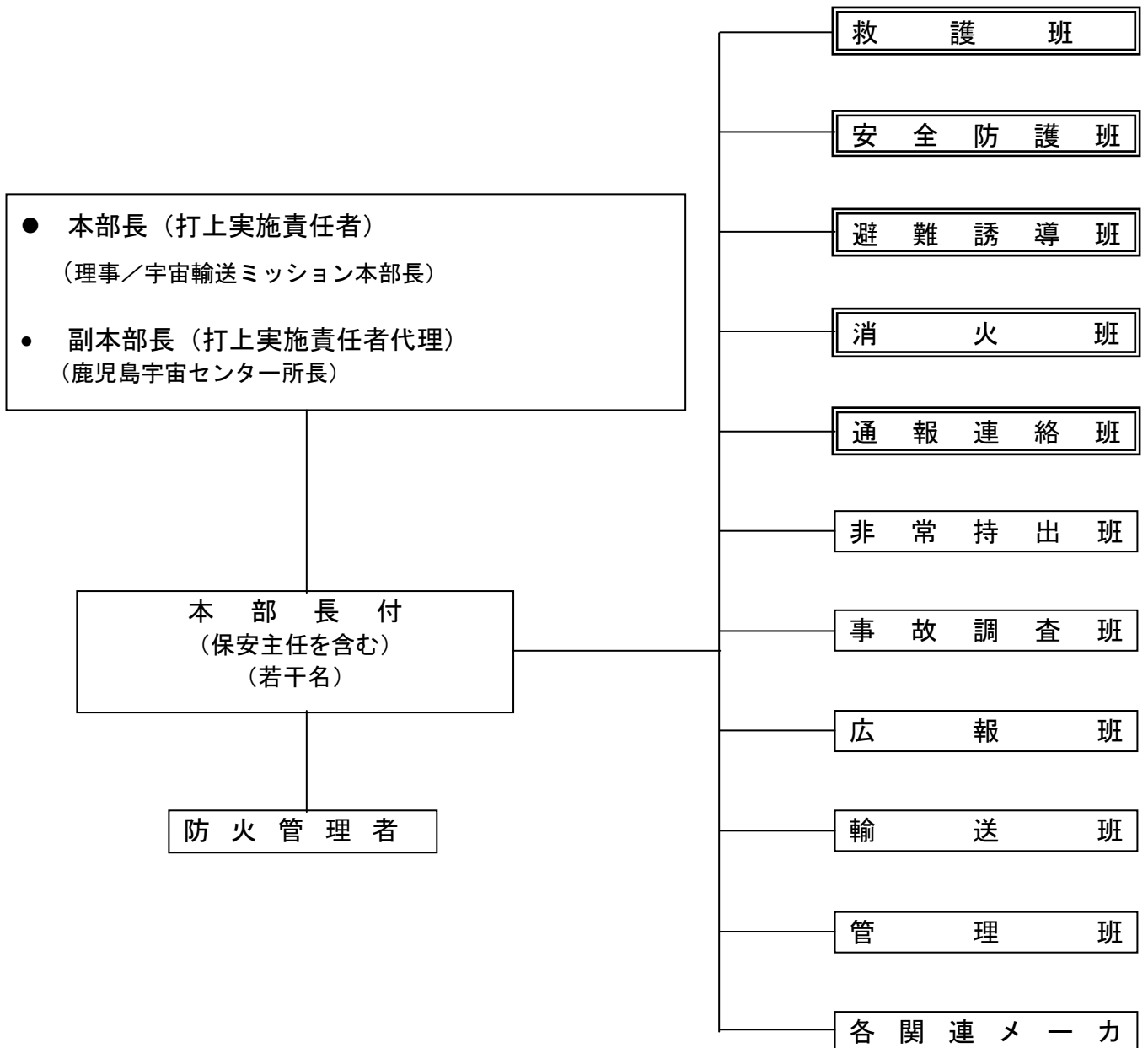


図一七 地上安全組織及び業務



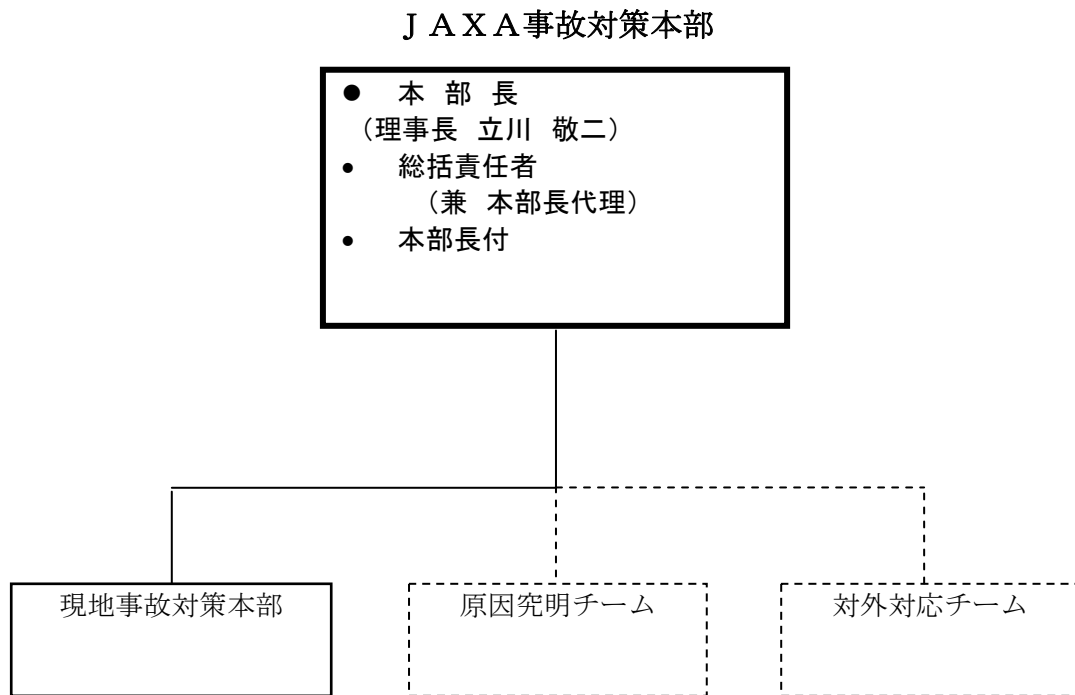
- (注1) 各班の業務分担は、「鹿児島宇宙センター消防計画」に定めるところによる。
 (注2) 安全防護班は、射点危険区域の火災時に出動し、ガス検知、その他消火作業の保安を行う。また、支援チームは、状況により出動し応急の非常持ち出し、その他の支援に当る。
 (注3) 消防隊長が必要と認めた場合は、適宜組織及び業務分担を改編する。
 (注4) 緊急時の関係各メーカーの体制を明確にしておく。

図-8 自衛消防隊の組織



- (注1) 救護班、安全防護班、避難誘導班、消火班、及び通報連絡班は、自衛消防隊の編成で構成する。
- (注2) 各関連メーカは緊急時の体制を明確にし、事前にJAXAに届出を行う。
- (注3) 現地事故対策本部長が必要と認めた場合は、適宜組織及び業務分担を改編する。

図－9 現地事故対策本部の構成



(注1) 安全確保に関わる組織を実線で示す。

図－１０ 安全に係る重大な事故発生時の事故対策本部の構成

別紙－ 1

1. 目的

H－II B ロケット 3号機の射点爆発に対する保安距離を算定する。

2. 関連文書

(1) 「ロケットによる人工衛星等の打上げに係る安全評価基準」

H. 22. 11. 4 宇宙開発委員会

3. 保安距離算定方針

H－II B ロケット 3号機の打上げ時に射点爆発事故が発生した場合について、関連文書(1)に基づいた計算方法により、爆風、飛散物及びファイアボールによる放射熱に対する保安距離をそれぞれ計算し、これらの距離の中で最大の距離を保安距離とする。

4. 要因別保安距離計算方法

固体ロケットとLOX/LH₂ロケットを組み合わせたロケットの打上げ時の射点事故を想定し、爆風、飛散物、ファイアボールによる放射熱について、それぞれの保安距離計算方法を以下に示す。

なお、計算は、全段が同時に爆発するという影響度が最も大きい状態を想定して行った。

4. 1 爆風に対する保安距離

爆風に対する保安距離を求めるために、H－II B ロケット 3号機の固体推進薬、液体推進薬等の質量を元に、それぞれのTNT換算質量を求める。

それぞれの推進薬等の爆風圧基準の換算率は以下のとおりである。

固体推進薬	$T_{eo} = 0.05$
火工品	$T_{eo} = 1$
ヒドラジン類/NTO	$T_{eo} = 0.1$
LOX/LH ₂	$T_{eo} = 6.7/W_p^{1/3}$

ここで、

W_p : 推進薬等質量(kg)

LOX/LH₂ の換算率は、第1段、第2段を別々に計算するものとする。

爆風圧基準の推進薬等換算質量 W_{eo} (kg) は、

$$W_{eo} = T_{eo} \times W_p$$

で求める。

爆風に対する保安距離 R (m) は、以下の式による。

$$R = (74 / \Delta P^{1/1.41}) \times (\sum W_{eo})^{1/3} \quad (1)$$

ここで、 ΔP は基準爆風圧(kPa)を表し、以下により定められる。

$$\left. \begin{aligned} \Delta P &= 1.379 && (I \leq 140 \text{ Pa} \cdot \text{s}) \\ \Delta P &= 1.379 \times (140 / I)^{0.24} && (140 < I < 400 \text{ Pa} \cdot \text{s}) \\ \Delta P &= 1.073 && (I \geq 400 \text{ Pa} \cdot \text{s}) \end{aligned} \right\} \quad (2)$$

インパルス I(Pa・s)は、以下の2式から求まる。

$$I = (\sum W_{ei})^{1/3} \times 367 \times Z^{-1.08 + 0.0072 \times \ln(Z)} \quad (3)$$

$$Z = R / (\sum W_{ei})^{1/3} \quad (4)$$

ここで、 W_{ei} (kg)は、インパルス計算のための換算質量を表し、以下で定義される。

$$W_{ei} = T_{ei} \times W_p$$

換算率 T_{ei} は以下による。

固体推進薬	$T_{ei} = 0.05$
火工品	$T_{ei} = 1$
ヒドラジン類／NTO	$T_{ei} = 0.1$
LOX／LH2	$T_{ei} = 7.8 / W_p^{1/3}$

LOX／LH2の換算率は、第1段、第2段を別々に計算するものとする。

式(4)を式(3)に代入し、式(1)、(2)、(3)の連立方程式を解くことにより保安距離R、インパルスI及び基準爆風圧 ΔP を求めることができる。

実際の計算は、式(1)、(2)及び(3)を反復計算により収束させてR、I及び ΔP を同時に数値計算で求める。

4. 2 飛散物に対する保安距離

飛散物に対する保安距離は、推進薬等の種類により以下の2つのケースに分けて計算を行う。

(1) 固体推進薬及び火工品の場合、並びに固体推進薬等と液体推進薬が共存する場合

$$D = 117 \times W_p^{0.21}$$

ここで、

D : 保安距離(m)

W_p : 推進薬等質量の合計(kg)

(2) 液体推進薬のみの場合

$$D = 59 \times W_p^{0.21}$$

ここで、D及び W_p の意味は、上記(1)項と同じである。

4. 3 ファイアボールによる熱放射に対する保安距離

(1) 固体推進薬及び火工品の場合

ファイアボールの放射強度を $I_s(W/m^2)$ 、ファイアボールの持続時間を $t_s(s)$ 、保安距離を $F(m)$ とすると、Eisenberg^(※1)らによる第一度の火傷を生じない限界の放射強度は、以下の式で与えられる。

$$I_s = 2.69 \times 10^7 \times W_{efs}^{0.65} / F^2 \quad (5)$$

$$t_s = 0.258 \times W_{efs}^{0.349} \quad (6)$$

$$t_s \times I_s^{1.15} = 550000 \quad (7)$$

ここで、 W_{efs} は推進薬等の換算質量を表し、以下により定められる。

$$W_{efs} = \sum T_{efs} \times W_p$$

固体推進薬 $T_{efs} = 0.05$

火工品 $T_{efs} = 1$

式(5)、(6)、(7)よりFは以下の式で求まる。

$$F = 9.1901 \times W_{efs}^{0.47674}$$

また、NASA基準^(※2)によれば、(5)式で $I_s = 12560$ として求めたFを熱放射に対する保安距離としている。

Eisenbergらの基準による保安距離とNASAの基準による保安距離の両方を求め、大きい方の値を熱放射に対する保安距離とする。

※1 「VULNERABILITY MODEL. A SIMULATION SYSTEM FOR ASSESSING DAMAGE RESULTING FROM MARINE SPILLS」 NTIS AD-A015-245, June 1975, P252

※2 「SAFETY STANDARD FOR EXPLOSIVES, PROPELLANTS, AND PYROTECNICS」 NSS 1740.12 AUGUST 1993, P10-3

(2) 液体推進薬の場合

ファイアボールの放射強度を $I_l(W/m^2)$ 、ファイアボールの持続時間を $t_l(s)$ 、保安距離を $F(m)$ とすると、Eisenbergらによる第一度の火傷を生じない限界の放射強度は、以下の式で与えられる。

$$I_l = 8.58 \times 10^6 \times A \times W_p^{2/3} / F^2 \quad (8)$$

$$t_l = 1.82 \times W_p^{1/6} \quad (9)$$

$$t_l \times I_l^{1.15} = 550000 \quad (10)$$

ここで、係数Aは
ヒドラジン／NTOのみ、あるいは

$$\text{ヒドラジン／NTOとLOX／LH}_2 \text{ が共存する場合} \quad A = 1$$

固体推進薬及び他の推進薬がなく、

$$\text{LOX／LH}_2 \text{ のみの場合} \quad A = 0.85$$

であり、 W_p は、推進薬質量(kg)を表す。

式(8)、(9)及び(10)よりFは以下の式で求まる。

$$F = 12.134 \times A^{1/2} \times W_p^{0.4058}$$

また、NASA基準によれば、(8)式で $I_l = 12560$ として求めたFを熱放射に対する保安距離としている。

Eisenbergらの基準による保安距離とNASAの基準による保安距離の両方を求め、大きい方の値を熱放射に対する保安距離とする。

(3) 固体推進薬等及び液体推進薬が共存する場合

上記(1)項及び(2)項で求めたとの関係により以下のケース別に計算する。

(a) $t_l \geq t_s$ の場合

式(5)、(6)、(8)、(9)及び

$$t_s \times (I_l + I_s)^{1.15} + (t_l - t_s) \times I_l^{1.15} = 550000$$

により

$$F = \left[\{ t_s \times (8.58 \times 10^6 \times W_p^{2/3} + 2.69 \times 10^7 \times W_{efs}^{0.65})^{1.15} + (t_l - t_s) \times (8.58 \times 10^6 \times W_p^{2/3})^{1.15} \} / 550000 \right]^{1/2.3}$$

で計算したFと、式(5)、(6)、(8)、(9)及び

$$I_l + I_s = 12560$$

により

$$F = (2.69 \times 10^7 \times W_{efs}^{0.65} + 8.58 \times 10^6 \times W_p^{2/3})^{0.5} / 11207$$

で計算したFのうち、大きい方の値を放射熱に対する保安距離とする。

(b) $t_l < t_s$ の場合

式(5)、(6)、(8)、(9)及び

$$t_l \times (I_s + I_l)^{1.15} + (t_s - t_l) \times I_s^{1.15} = 550000$$

により

$$F = \left[\{ t_l \times (2.69 \times 10^7 \times W_{efs}^{0.65} + 8.58 \times 10^6 \times W_p^{2/3})^{1.15} + (t_s - t_l) \times (2.69 \times 10^7 \times W_{efs}^{0.65})^{1.15} \} / 550000 \right]^{1/2.3}$$

で計算したFと、式(5)、(6)、(8)、(9)及び

$$I_l + I_s = 12560$$

により

$$F = (2.69 \times 10^7 \times W_{efs}^{0.65} + 8.58 \times 10^6 \times W_p^{2/3})^{0.5} / 11207$$

で計算したFのうち、大きい方の値を放射熱に対する保安距離とする。

5. H-II B ロケット3号機搭載の推進薬等

H-II B ロケット3号機に搭載する、固体推進薬、液体推進薬等の種類と質量を別紙表-1に示す。

6. 計算結果

(1) 爆風に対する保安距離

4. 1項で推進薬等質量を用いて計算した結果、TNT換算質量合計は、基準爆風圧に対して39060kg、インパルス基準に対して43261kgとなり、インパルスは、176.8Pa・s、基準爆風圧は、1.304kPaとなった。爆風に対する保安距離は、2090mとなった。

(2) 飛散物に対する保安距離

4. 2項に推進薬等質量を用いて計算した結果、推進薬等質量合計は461161kgで、飛散物に対する保安距離は、1810mとなった。

(3) ファイアボールによる熱放射に対する保安距離

4. 3項に推進薬等質量を用いて計算した結果、固体推進薬及び火工品の換算質量は13221kg、液体推進薬等の換算質量は197099kgと求められ、保安距離は、Eisenbergらの基準で1900m、N A S A基準で1830mとなったため、大きい方の1900mをファイアボールによる熱放射に対する保安距離とする。

(4) 保安距離のまとめ

各保安距離の計算結果は、爆風 2090(m) > ファイアボールによる熱放射 1900(m) > 飛散物 > 1810(m)となった。

これより、打上げ時の射点爆発に対して必要な保安距離は、2090mとする。

別紙表－１ H－Ⅱ B ロケット 3号機搭載の推進薬等質量

名 称	使 用 箇 所	ロケット等搭載量	備 考
固体推進薬	固体ロケットブースター(SRB-A)	263.84 t	4本合計
	SRB-A分離モータ等* ¹⁾	203.9 kg	SRB-A 4本分合計
火工品	SRB-A	14.7 kg	
	1段/2段	3.4 kg	
	衛星/フェアリング	0.2 kg	
液化水素	1段LH ₂ タンク	27.0 t	
	2段LH ₂ タンク	3.0 t	
液化酸素	1段LOXタンク	150.7 t	
	2段LOXタンク	13.9 t	
危険物等* ²⁾	衛星、2段ガスジェット	2499 kg	

* 1) 分離モータ、イグナイタの合計

2) ヒドラジン(2段ガスジェット)、MMH及びMON-3 (HTV3) の合計